

ИНСТРУКЦИИ ПО УСТАНОВКЕ, ЭКСПЛУАТАЦИИ И ОБСЛУЖИВАНИЮ

# МЕШАЛКА ПРОТИВОПОЛОЖНОГО ВРАЩЕНИЯ

# MCR



20.072.32.0016



**INOXPA S.A.U.**

Telers, 60  
17820 - Banyoles (Spain)

под свою исключительную ответственность заявляет, что

Машина: **МЕШАЛКА ПРОТИВОПОЛОЖНОГО ВРАЩЕНИЯ**

Модель: **MCR**

Серийный номер: с **IXXXXXXXXXX** до **IXXXXXXXXXX**  
с **XXXXXXXXXXIINXXX** до **XXXXXXXXXXIINXXX**

соответствует всем применимым положениям следующей директивы:

**Директива о безопасности машин и оборудования 2006/42/EC**

**Регламент (EC) № 1935/2004**

**Регламент (EC) № 10/2011**

**Регламент (EC) № 2023/2006**

и следующим согласованным стандартам:

**EN ISO 12100:2010**

**EN 60204-1:2018**

**EN ISO 14159:2008**

**EN 1672-2:2005+A1:2009**

**EN ISO 13857:2019**

Технический паспорт составлен лицом, подписавшим данный документ.



David Reyero Brunet  
Руководитель технического отдела  
17 ноября 2021 года



Документ: 20.072.30.02RU

Редакция: (0) 2021/11

**INOXPA S.A.U.**

Telers, 60  
17820 - Banyoles (Spain)

под свою исключительную ответственность заявляет, что

Машина: **COUNTER-ROTATING AGITATOR**

Модель: **MCR**

Серийный номер: с **IXXXXXXXXXX** до **IXXXXXXXXXX**  
с **XXXXXXXXXXIINXXX** до **XXXXXXXXXXIINXXX**

соответствует всем применимым положениям следующих регламентов

**Положение о поставке машинного оборудования  
(безопасность), 2008 г.**

и следующим согласованным стандартам:

**EN ISO 12100:2010**  
**EN 60204-1:2018**  
**EN ISO 14159:2008**  
**EN 1672-2:2005+A1:2009**  
**EN ISO 13857:2019**

Технический паспорт составлен лицом, подписавшим данный документ.



David Reyero Brunet  
Руководитель технического отдела  
17 ноября 2021 года

**UK  
CA**

Документ: 20.072.30.05RU  
Редакция: (0) 2021/11

# 1. Указатель

<b>1. Указатель</b>	
<b>2. Общие положения</b>	
2.1. Руководство по эксплуатации .....	5
2.2. Соблюдение инструкций.....	5
2.3. Гарантия.....	5
<b>3. Безопасность</b>	
3.1. Предупредительные знаки .....	6
3.2. Общие инструкции по безопасности .....	6
<b>4. Общая информация</b>	
4.1. Описание.....	8
4.2. Принцип функционирования .....	8
4.3. Применение .....	8
<b>5. Установка</b>	
5.1. Приемка мешалки .....	9
5.2. Идентификация мешалки .....	9
5.3. Транспортировка и хранение .....	10
5.4. Размещение.....	10
5.5. Электрическое подключение .....	10
5.6. Монтаж .....	10
<b>6. Запуск</b>	
<b>7. Неисправности при функционировании</b>	
<b>8. Техническое обслуживание</b>	
8.1. Общие положения.....	13
8.2. Обслуживание .....	13
8.3. Смазка .....	13
8.4. Запасные части .....	13
8.5. Консервация оборудования .....	13
8.6. Мойка.....	13
8.7. Разборка и сборка мешалки.....	15
<b>9. Технические спецификации</b>	
9.1. Материалы.....	28
9.2. Прочие характеристики .....	28
9.3. Размеры .....	29
9.4. Список деталей .....	30

## 2. Общие положения

### 2.1. РУКОВОДСТВО ПО ЭКСПЛУАТАЦИИ

В данном руководстве приведена информация о приемке, установке, функционировании, сборке, разборке и обслуживании мешалки противоположного вращения.

Следует внимательно прочесть инструкции перед запуском мешалки, ознакомиться с установкой, функционированием и правильной эксплуатацией вашей мешалки и строго выполнять инструкции. Следует хранить данные инструкции в безопасном месте, недалеко от места установки оборудования.

Информация, приведенная в руководстве по эксплуатации, основана на обновленных данных.

INOXPA оставляет за собой право вносить изменения в данное руководство по эксплуатации без предварительного уведомления.

### 2.2. СОБЛЮДЕНИЕ ИНСТРУКЦИЙ

Любое несоблюдение инструкций может привести к риску для работников, окружающей среды и оборудования, а также может повлечь за собой утрату права требовать компенсацию за ущерб.

Такие случаи несоблюдения инструкций могут повлечь за собой следующие виды рисков:

- неисправность важных функций оборудования/установки;
- сбои при осуществлении определенных операций по обслуживанию и ремонту;
- угроза возникновения электрических, механических и химических рисков;
- опасность для окружающей среды в связи с выбросом веществ определенного типа.

### 2.3. ГАРАНТИЯ

Условия гарантии приведены в общих условиях продажи, которые были переданы вам при осуществлении заказа.



Запрещается осуществлять какие бы то ни было модификации оборудования без предварительного одобрения производителем.

Для обеспечения безопасности использовать только оригинальные запасные части и аксессуары. Использование других деталей освобождает производителя от какой-либо ответственности.

Изменение условий обслуживания может осуществляться только при условии предварительного получения письменного разрешения INOXPA.

Несоблюдение указаний, приведенных в данном руководстве, считается ненадлежащим использованием оборудования, как с технической точки зрения, так и с точки зрения безопасности людей, и это освобождает компанию INOXPA от какой бы то ни было ответственности при несчастных случаях, травмах и/или материальном ущербе. Кроме того, все неисправности, являющиеся следствием ненадлежащего обращения с оборудованием, исключаются из гарантии.

Если у вас возникли вопросы или вам необходима более подробная информация по конкретным аспектам (настройки, сборка, разборка и т. д.), пожалуйста, свяжитесь с нами.

## 3. Безопасность

### 3.1. ПРЕДУПРЕДИТЕЛЬНЫЕ ЗНАКИ



Общая опасность для людей и/или для оборудования



Опасность поражения электрическим током

#### ВНИМАНИЕ

Важная инструкция, которую следует выполнить во избежание повреждения оборудования и сбоев в его функционировании

### 3.2. ОБЩИЕ ИНСТРУКЦИИ ПО БЕЗОПАСНОСТИ



Внимательно прочтите руководство по эксплуатации перед установкой мешалки и ее запуском. Если у вас возникли вопросы, свяжитесь с компанией INOXPA.

#### 3.2.1. Во время установки

Всегда учитывайте [технические спецификации](#), приведенные в [главе 9](#).

Установка и использование мешалки всегда должны осуществляться в соответствии с применимыми нормами в сфере безопасности и охраны здоровья.



Перед запуском мешалки убедитесь в том, что она надежно закреплена, а вал правильно выровнен. Неправильное выравнивание и/или применение чрезмерной силы при креплении могут привести к серьезным механическим повреждениям мешалки.

При подъеме мешалки следует применять все возможные меры предосторожности. При подъеме мешалки подъемным краном или другим подъемным устройством она должна быть надежно закреплена стропами.

Следует контролировать двигатель и распределительный щит, особенно в пожароопасных или взрывоопасных зонах.



При мойке не разбрызгивать жидкость непосредственно на двигатель.

Запрещается разбирать мешалку, предварительно не отключив ее от распределительного щита. Снять предохранители и отсоединить провод питания двигателя.

Все электрические работы должны осуществляться специализированным персоналом.

#### 3.2.2. Во время функционирования



Всегда учитывайте [технические спецификации](#), приведенные в [главе 9](#). Никогда не превышайте указанные предельные значения.

Перед запуском мешалки следует убрать все инструменты, которые использовались при сборке.

Не приводить мешалку в действие, если на вращающихся деталях отсутствует система защиты или если они неверно установлены.

Мешалка оснащена вращающимися деталями. Не помещать руки или пальцы в мешалку во время ее функционирования. Это может привести к серьезным травмам.



Не прикасаться к частям мешалки, которые контактируют с жидкостью во время функционирования. При работе мешалки с горячими жидкостями (температура которых превышает 50 °C) существует риск ожогов кожи. В этих случаях следует применять средства коллективной защиты (в следующем порядке приоритета: соблюдение дистанции, защитный экран, термоизоляция) или, при отсутствии такой возможности, использовать средства индивидуальной защиты (перчатки).



При неблагоприятных условиях функционирования уровень шума мешалок и их установок может превышать 85 дБ (А). В таких случаях операторы должны использовать средства защиты от шума.

### 3.2.3. Во время обслуживания



Всегда учитывайте [технические спецификации](#), приведенные в [главе 9](#).

Мешалка не должна функционировать без жидкости. Стандартные мешалки не разработаны для функционирования во время наполнения или опорожнения резервуаров.

Не превышать максимальные пределы условий эксплуатации мешалки. Запрещается изменять параметры функционирования, для которых была первоначально разработана мешалка, без письменного разрешения INOXPA.



Не оставлять отдельные детали на полу.

Запрещается разбирать мешалку, предварительно не отключив ее от распределительного щита. Снять предохранители и отсоединить провод питания двигателя.

Все электрические работы должны осуществляться специализированным персоналом.

## 4. Общая информация

### 4.1. ОПИСАНИЕ

Серия мешалок противоположного вращения включает вертикальные мешалки с центральным пропеллером и якорем со скребками, с конфигурацией с противоположным вращением. В них используется система уплотнения с сухим торцевым уплотнением или кромочным уплотнением Garlock.

### 4.2. ПРИНЦИП ФУНКЦИОНИРОВАНИЯ

Мешалка состоит из центрального пропеллера и якоря; привод осуществляется от двух моторов-редукторов, расположенных один над другим, через полый вал для якоря, который вращается в одном направлении с относительно низкой скоростью, и массивный вал для пропеллера, который расположен внутри полого вала и вращается в противоположном направлении с более высокой скоростью.

### 4.3. ПРИМЕНЕНИЕ

Мешалки противоположного вращения применяются для смешивания и гомогенизации диспергированных продуктов при контролируемой температуре, с оптимальной эффективностью, независимо от вязкости продукта. Они предназначены прежде всего для фармацевтической, косметической, пищевой и химической промышленности.

Они оптимально подходят для процессов, в которых необходимы нагрев, вакуум, предварительное смешивание, добавки, интенсивное перемешивание, эмульгирование или диспергирование, а также давление и температура. Примерами продуктов, обработка которых может осуществляться с помощью этих мешалок, служат кремы, гели, солнцезащитные кремы, средства для эпиляции, средства для макияжа, дезодоранты, соусы, паштеты, кремы для обуви, эмульсии, парафиновые смеси, восковые смеси, диспергированный карбопол, зубная паста, а также средства бытовой химии и парафармацевтические продукты.



У каждой мешалки имеются предельные технические характеристики. Мешалка была выбрана в соответствии с определенными условиями перемешивания при осуществлении заказа. INOXPA не несет ответственности за любой возможный ущерб или за сбой в функционировании оборудования в случае, если информация, предоставленная покупателем, является неполной или неправильной (например, тип жидкостей или данные об установке).



## 5. Установка

### 5.1. ПРИЕМКА МЕШАЛКИ



INOXPA не несет ответственности за любые повреждения оборудования при транспортировке или распаковке. Следует визуально убедиться в том, что упаковка не повреждена.



Если мешалка поставляется без привода или другого элемента, покупатель несет ответственность за его сборку, установку, ввод в эксплуатацию и функционирование.



При получении мешалки проверьте упаковку и ее содержимое, чтобы убедиться в том, что они соответствуют накладной. INOXPA осуществляет упаковку мешалок в полностью собранном или разобранном виде, в зависимости от каждого конкретного случая. Убедитесь в том, что мешалка не повреждена. Если она не находится в надлежащем состоянии и/или отсутствуют какие-либо детали, транспортная компания должна незамедлительно представить соответствующий отчет.

К мешалке прилагается следующая документация:

- транспортные накладные;
- руководство по эксплуатации и обслуживанию мешалки;
- руководство по эксплуатации и обслуживанию двигателя, если мешалка поставлена компанией INOXPA с двигателем.

### 5.2. ИДЕНТИФИКАЦИЯ МЕШАЛКИ

Идентификация мешалки осуществляется посредством таблички с характеристиками, размещенной на двигателе. На табличке указан тип мешалки и серийный номер.

		
		INOXPA S.A.U. C. TELERS, 60 - 17820 BANYOLES GIRONA (SPAIN) . www.inoxpa.com
	Type	<input type="text"/>
	No	<input type="text"/>
	Year	<input type="text"/>
		<input type="text"/>

Серийный номер →

20.003.32.0009

### 5.3. ТРАНСПОРТИРОВКА И ХРАНЕНИЕ

#### ВНИМАНИЕ



В зависимости от модели, мешалки могут быть слишком тяжелыми для того, чтобы их можно было помещать на хранение или устанавливать вручную. Следует использовать соответствующее средство для транспортировки. При манипуляциях с мешалкой не воздействовать на вал, поскольку он может деформироваться.

#### ВНИМАНИЕ



При подъеме мешалки следует применять все возможные меры предосторожности. При подъеме мешалки подъемным краном или другим подъемным устройством она должна быть надежно закреплена стропами.

Если установка мешалки не осуществляется незамедлительно, ее следует поместить на хранение в соответствующее место. Вал следует хранить в горизонтальном положении на опорах из дерева или другого подобного материала. В этом положении вал не деформируется при условии, что на него не воздействует какая-либо нагрузка.

### 5.4. РАЗМЕЩЕНИЕ

Разместить мешалку таким образом, чтобы облегчить ее осмотр и проверку. Вокруг мешалки должно быть достаточно места для выполнения операций по ее демонтажу, ремонту и обслуживанию. Очень важно обеспечить доступ к устройству электрического подключения мешалки, даже во время функционирования.

### 5.5. ЭЛЕКТРИЧЕСКОЕ ПОДКЛЮЧЕНИЕ

Перед подключением электродвигателя к сети следует ознакомиться с местными регламентами по электрической безопасности, а также с соответствующими нормами.

Для подключения двигателя к сети ознакомьтесь с руководством производителя по эксплуатации двигателя.



Подключение электрических двигателей должно осуществляться квалифицированным персоналом.

Следует принять соответствующие меры предосторожности для предотвращения любой неисправности.

Двигатель должен быть защищен от перегрузок и коротких замыканий посредством соответствующих защитных устройств.

Запрещается использовать мешалку в пожароопасных или взрывоопасных зонах, если это не предусмотрено в заказе.

### 5.6. МОНТАЖ

Для установки и фиксации мешалки на опорном фланце резервуара необходимо снять пропеллер с вала. После установки основания мешалки на опорном фланце необходимо разместить фиксирующие винты и гайки в соответствующих отверстиях, не затягивая их. После этого следует выровнять мешалку, для чего нужно выполнить следующие шаги:

1. Приложить пузырьковый уровень к валу.
2. Проверить 4 точки, расположенные под углом 90° между собой, по всему периметру вала и на одной и той же высоте.
3. После выравнивания вала следует надежно затянуть фиксирующие винты и гайки. После этого следует смонтировать пропеллер на конце вала. При монтаже вала нужно избегать ударов по нему или слишком сильной нагрузки на него, во избежание деформаций.

#### ВНИМАНИЕ



Ни в коем случае не прикладывать усилия к концу вала мешалки, поскольку это может быстро привести к возникновению необратимой деформации.

#### ВНИМАНИЕ



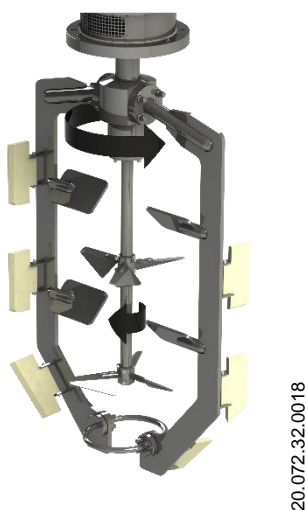
После завершения монтажа проверить соосность вала мешалки с полувалом.

## 6. Запуск



Запуск мешалки должен осуществляться только при условии соблюдения инструкций, приведенных в главе 5. «Установка».

- Убедиться в том, что характеристики электропитания совпадают с классификацией, указанной на табличке двигателя.
- Проверить выравнивание вала мешалки.
- Проверить уровень жидкости в резервуаре. Если в заказе не указано обратное, мешалка не должна функционировать во время наполнения или опорожнения резервуара.
- Все защитные элементы должны быть установлены на соответствующие места.
- Запустить мешалку.
- Убедиться в том, что направление вращения пропеллера является правильным (он должен вращаться по часовой стрелке, если смотреть со стороны привода). См. следующий рисунок:



Соблюдать направление вращения перемешивающих элементов, в соответствии со стрелкой на двигателе. Неправильное направление вращения приведет к потере эффективности перемешивания.

- Проверить потребление электроэнергии двигателем.

### ВНИМАНИЕ

Запрещается изменять параметры функционирования, для которых была первоначально предназначена мешалка, без письменного разрешения INOXPA (риск порчи оборудования и опасность для пользователя).



Выполнять инструкции по эксплуатации и меры предосторожности, приведенные в руководстве по эксплуатации резервуара, на котором установлена мешалка.

Механические риски (например, затягивание, перерезание, резка, удар, раздавливание и защемление). Если к перемешивающему элементу имеется доступ из верхней части резервуара или через смотровой люк, пользователь также подвергается вышеупомянутым рискам.

Резервуар должен быть оснащен защитными устройствами и предохранительным оборудованием. Ознакомьтесь с руководством производителя по его эксплуатации.

### ВНИМАНИЕ



Добавление какого-либо предмета или твердого сырья может привести к поломке перемешивающего элемента и других механических частей и поставить под угрозу безопасность или гарантию.

# 7. Неисправности при функционировании

В следующей таблице приведены указания по решению проблем, которые могут возникнуть в процессе функционирования мешалки. При этом мы исходим из того, что мешалка установлена надлежащим образом и правильно выбрана в соответствии с видом применения.

В случае необходимости технического обслуживания свяжитесь с INOXPA.

Перегрузка двигателя																									
↓	Недостаточное перемешивание																								
↓	Вибрации и шум																								
↓	Утечки																								
↓	<table border="1"> <thead> <tr> <th>ВОЗМОЖНЫЕ ПРИЧИНЫ</th> <th>РЕШЕНИЯ</th> </tr> </thead> <tbody> <tr> <td>Слишком высокая вязкость жидкости</td> <td>Уменьшить вязкость, например, путем нагрева жидкости</td> </tr> <tr> <td>Повышенная плотность</td> <td>Увеличить мощность двигателя</td> </tr> <tr> <td>Размеры резервуара слишком велики для выбранной мешалки</td> <td>Обратиться за консультацией в технический отдел</td> </tr> <tr> <td>Неправильное направление вращения</td> <td>Изменить направление вращения на противоположное</td> </tr> <tr> <td>Слишком низкая скорость мешалки</td> <td>Увеличить скорость</td> </tr> <tr> <td>Недостаточный или нулевой уровень жидкости</td> <td>Проверить уровень жидкости в резервуаре</td> </tr> <tr> <td>Вал изогнут</td> <td>Заменить вал</td> </tr> <tr> <td>Критическая скорость</td> <td>Обратиться за консультацией в технический отдел</td> </tr> <tr> <td>Износ подшипников</td> <td>Заменить подшипники мешалки</td> </tr> <tr> <td>Износ или повреждение торцевого или кромочного уплотнения</td> <td>Если уплотнение изношено, его необходимо заменить. Если уплотнение повреждено, проконсультируйтесь с техническим отделом.</td> </tr> <tr> <td>Повреждение уплотнительного кольца</td> <td>Обратиться за консультацией в технический отдел</td> </tr> </tbody> </table>	ВОЗМОЖНЫЕ ПРИЧИНЫ	РЕШЕНИЯ	Слишком высокая вязкость жидкости	Уменьшить вязкость, например, путем нагрева жидкости	Повышенная плотность	Увеличить мощность двигателя	Размеры резервуара слишком велики для выбранной мешалки	Обратиться за консультацией в технический отдел	Неправильное направление вращения	Изменить направление вращения на противоположное	Слишком низкая скорость мешалки	Увеличить скорость	Недостаточный или нулевой уровень жидкости	Проверить уровень жидкости в резервуаре	Вал изогнут	Заменить вал	Критическая скорость	Обратиться за консультацией в технический отдел	Износ подшипников	Заменить подшипники мешалки	Износ или повреждение торцевого или кромочного уплотнения	Если уплотнение изношено, его необходимо заменить. Если уплотнение повреждено, проконсультируйтесь с техническим отделом.	Повреждение уплотнительного кольца	Обратиться за консультацией в технический отдел
ВОЗМОЖНЫЕ ПРИЧИНЫ	РЕШЕНИЯ																								
Слишком высокая вязкость жидкости	Уменьшить вязкость, например, путем нагрева жидкости																								
Повышенная плотность	Увеличить мощность двигателя																								
Размеры резервуара слишком велики для выбранной мешалки	Обратиться за консультацией в технический отдел																								
Неправильное направление вращения	Изменить направление вращения на противоположное																								
Слишком низкая скорость мешалки	Увеличить скорость																								
Недостаточный или нулевой уровень жидкости	Проверить уровень жидкости в резервуаре																								
Вал изогнут	Заменить вал																								
Критическая скорость	Обратиться за консультацией в технический отдел																								
Износ подшипников	Заменить подшипники мешалки																								
Износ или повреждение торцевого или кромочного уплотнения	Если уплотнение изношено, его необходимо заменить. Если уплотнение повреждено, проконсультируйтесь с техническим отделом.																								
Повреждение уплотнительного кольца	Обратиться за консультацией в технический отдел																								



Если проблемы не устранены, следует незамедлительно прекратить использование мешалки. Свяжитесь с производителем мешалки или с его представителем.

# 8. Техническое обслуживание

## 8.1. ОБЩИЕ ПОЛОЖЕНИЯ

Эта мешалка, как и любое другое оборудование, нуждается в обслуживании. Инструкции, приведенные в данном руководстве, включают идентификацию и замену запасных частей. Инструкции разработаны для персонала, осуществляющего обслуживание, а также для лиц, ответственных за поставку запасных частей.

Внимательно ознакомьтесь с главой 9. «Технические спецификации».



Работы по обслуживанию должны выполняться только квалифицированным и прошедшим соответствующую подготовку персоналом, имеющим в своем распоряжении все необходимые ресурсы для выполнения этих работ.

Перед началом работ по техническому обслуживанию убедитесь в том, что электродвигатель отключен, а резервуар пуст.

Следует обеспечить надлежащую утилизацию всех замененных деталей или материалов, в соответствии с нормами, действующими в каждом регионе.



Перед началом работ по обслуживанию убедитесь в том, что мешалка отключена.

## 8.2. ОБСЛУЖИВАНИЕ

- Регулярно осматривать мешалку.
- Всегда поддерживать мешалку в чистоте.
- Проверять состояние двигателя или мотора-редуктора.
- Проверять состояние подшипников.
- Проверять состояние уплотнения: торцевое и/или кромочное уплотнение.

Техническое обслуживание двигателя или мотора-редуктора должно осуществляться в соответствии с инструкциями производителя (см. руководство по эксплуатации).

## 8.3. СМАЗКА

Смазка подшипников мотора-редуктора должна осуществляться в соответствии с инструкциями производителя.

## 8.4. ЗАПАСНЫЕ ЧАСТИ

Для заказа запасных частей необходимо указать тип и серийный номер, которые приведены на табличке с характеристиками мешалки, а также позицию и описание детали, которые приведены в главе 9. «Технические спецификации».

## 8.5. КОНСЕРВАЦИЯ ОБОРУДОВАНИЯ

В случае, если мешалка не будет использоваться в течение длительного времени, следует очистить и обработать детали минеральным маслом VG46. Вал следует хранить в горизонтальном положении на опорах из дерева или другого подобного материала.

## 8.6. МОЙКА



Использование агрессивных моющих средств, таких как каустическая сода и азотная кислота, может вызвать ожоги кожи.

При мойке следует использовать резиновые перчатки.

Следует всегда использовать защитные очки.

### 8.6.1. Автоматическая CIP-мойка (Clean-in-place)

Если мешалка установлена в системе, в которой предусмотрен CIP-процесс, то мешалку не нужно демонтировать.

Если автоматический процесс мойки не предусмотрен, необходимо демонтировать мешалку в соответствии с указаниями главы 8.7. «Разборка и сборка мешалки».

**Моющие растворы для SIP-процессов:**

Для смешивания с моющими веществами использовать только чистую воду (без хлора):

а. Щелочной раствор: 1 % по массе каустической соды (NaOH) при 70 °C (150 °F)

1 кг NaOH + 100 л H<sub>2</sub>O = моющий раствор

или

2,2 л NaOH с концентрацией 33 % + 100 л H<sub>2</sub>O = моющий раствор

б. Кислотный раствор: 0,5 % по массе азотной кислоты (HNO<sub>3</sub>) при 70 °C (150 °F).

0,7 л HNO<sub>3</sub> с концентрацией 53 % + 100 л H<sub>2</sub>O = моющий раствор

**ВНИМАНИЕ**

Контролируйте концентрацию моющих растворов. Неправильная концентрация может привести к повреждению мешалки.

Для удаления остатков моющих средств ВСЕГДА выполняйте окончательную промывку чистой водой в конце процесса мойки.

**8.6.2. Автоматический SIP-процесс (sterilization-in-place)**

Процесс стерилизации паром применяется ко всему оборудованию, включая мешалку.



НЕ приводить в действие мешалку во время процесса стерилизации паром..

Детали/материалы не получают повреждений при условии соблюдения указаний данного руководства.

Нельзя подавать холодную жидкость на мешалку, пока температура мешалки не опустится ниже 60 °C (140 °F).

**Максимально допустимые показатели при SIP-процессе с использованием пара или перегретой воды:**

- |                              |   |
|------------------------------|---|
| а) Максимальная температура: | 140 °C / 284 °F                                     |
| б) Максимальное время:       | 30 минут  |
| с) Охлаждение:               | стерильный воздух или инертный газ                  |
| д) Материалы:                | EPDM/PTFE (рекомендуется)<br>FPM (не рекомендуется) |

## 8.7. РАЗБОРКА И СБОРКА МЕШАЛКИ



Разборка и сборка мешалок должны выполняться только квалифицированным персоналом и только с использованием надлежащих инструментов. Следует убедиться в том, что персонал внимательно ознакомился с данным руководством по эксплуатации и, в частности, с теми инструкциями, которые относятся к его работе.



Следует предотвратить пуск двигателя при осуществлении работ по разборке и сборке мешалки.

Перевести переключатель мешалки в положение off.

Заблокировать электрический щит или разместить предупреждающий сигнал.

Снять предохранители и взять их с собой на место выполнения работ.

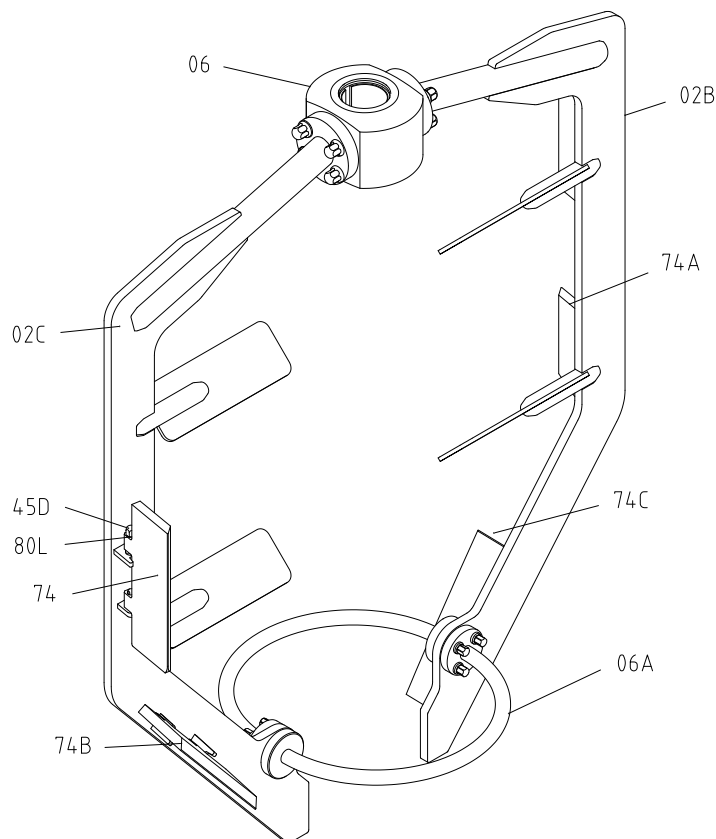
### 8.7.1. Разборка мешалки

После отключения двигателей можно приступить к разборке мешалки:

Снять крышку мешалки.

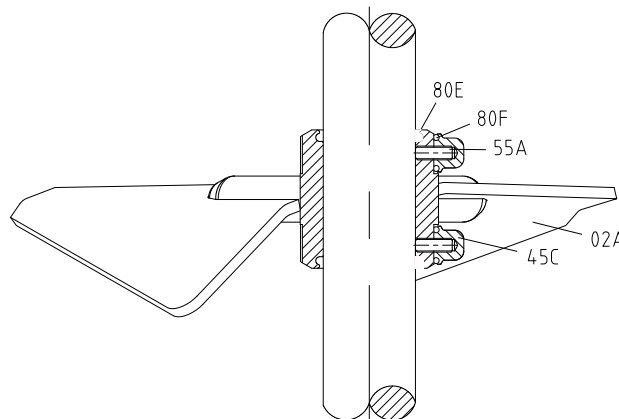
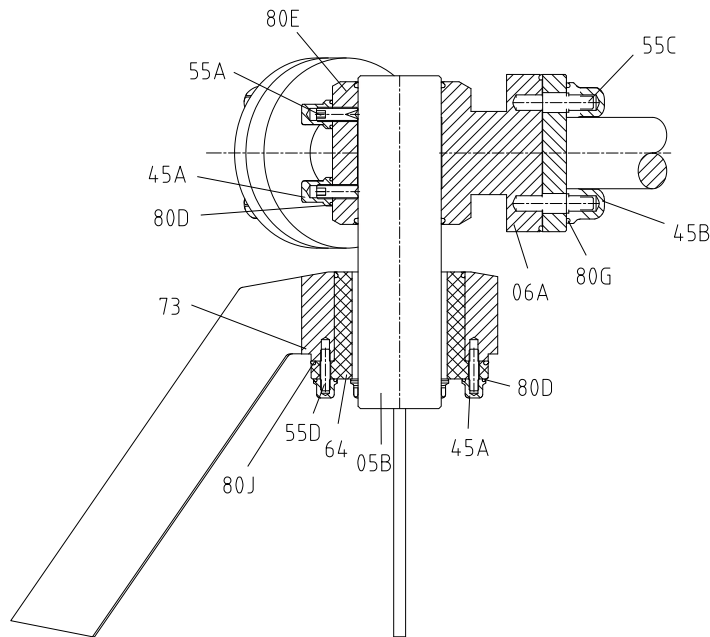
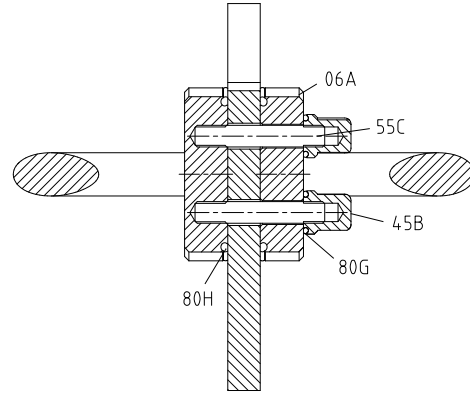
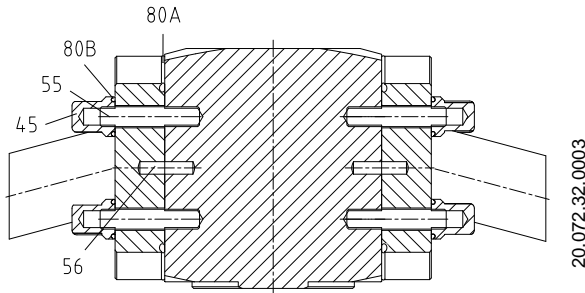
#### 1. Демонтаж скребков

- Снять гайки скребков (45D).
- Снять скребки (74, 74A, 74B, 74C).



2. Демонтаж якоря и пропеллеров

- Если это применимо, снять нижнее опорное кольцо (или нижнюю втулку якоря в вариантах исполнения с треножником якоря) (06А), сняв 8 гаек (45В), уплотнительные кольца (80G) и резьбовые стержни (55С). Осторожно снять четыре уплотнительных кольца (80Н).
- Снять по отдельности обе лопасти якоря (02В, 02С), сняв 8 гаек (45), уплотнительные кольца (80В), резьбовой стержень (55) и шпильки (56).
- Снять пропеллеры (02А) и уплотнительные кольца (80Е), сняв 4 гайки (45С), уплотнительные кольца (80D) и резьбовые стержни (55А).

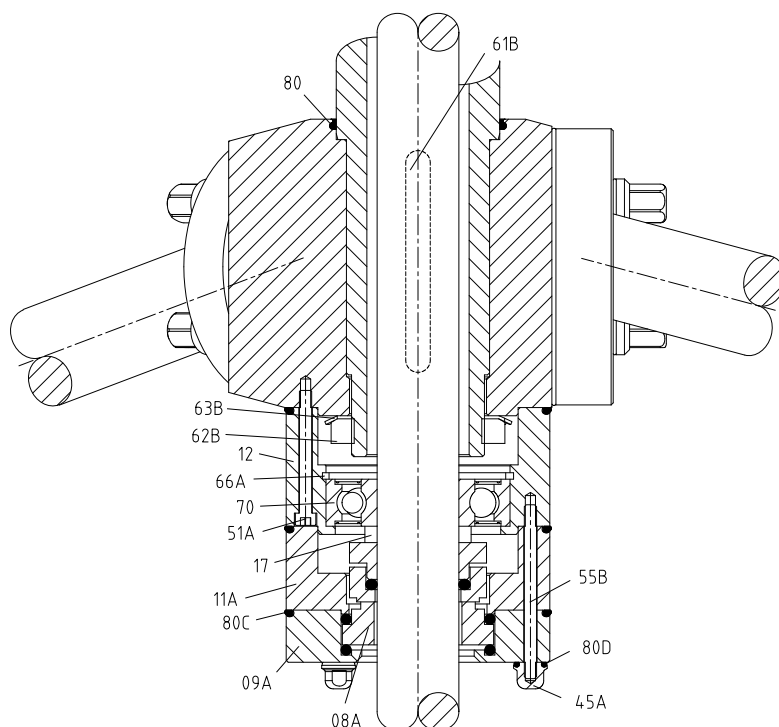




## 3. Демонтаж подшипника и нижнего торцевого/кромочного уплотнения

**Для мешалок с торцевым уплотнением:**

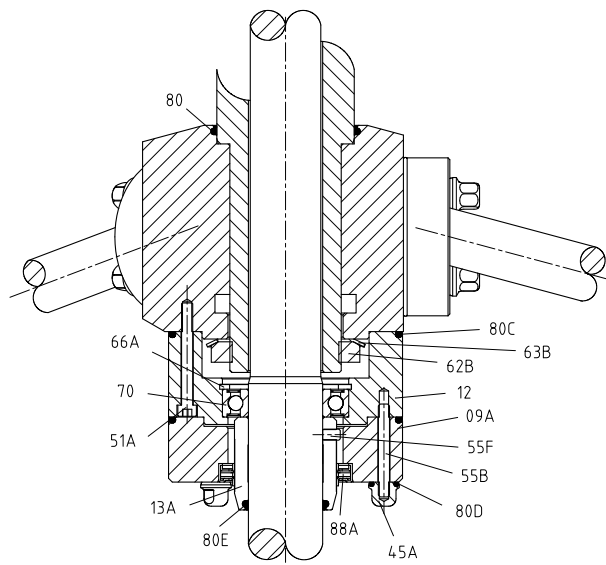
- Снять крышку торцевого уплотнения (09А) и заднюю крышку (11) через неподвижную часть нижнего торцевого уплотнения (08А), сняв 4 гайки (45А), уплотнительные кольца (80D) и резьбовые стержни (55В). Скользящим движением осторожно переместить детали по валу во избежание повреждения торцевого уплотнения.
- Снять вращающуюся часть торцевого уплотнения (08А) и разделительное кольцо (17) с вала, ослабив установочный винт и скользящим движением осторожно перемещая детали по валу. При необходимости использовать мыльную воду для смазки.
- Вывинтить и снять винты (51А) и снять корпус подшипника (12), после чего извлечь фиксирующее кольцо (66А) и подшипник (70).



20.072.32.0007

**Для мешалок с кромочным уплотнением:**

- Снять крышку уплотнения (09А) через кромочное уплотнение (08А), сняв 4 гайки (45А), уплотнительные кольца (80D) и резьбовые стержни (55В). Скользящим движением осторожно переместить детали по валу. Использовать мыльную воду для смазки.
- Ослабить установочные винты (55F) втулки вала (13А) и скользящим движением осторожно снять втулку с вала. Использовать мыльную воду для смазки.
- Вывинтить и снять винты (51А) и снять корпус подшипника (12), после чего извлечь фиксирующее кольцо (66А) и подшипник (70).



20.072.32.0008

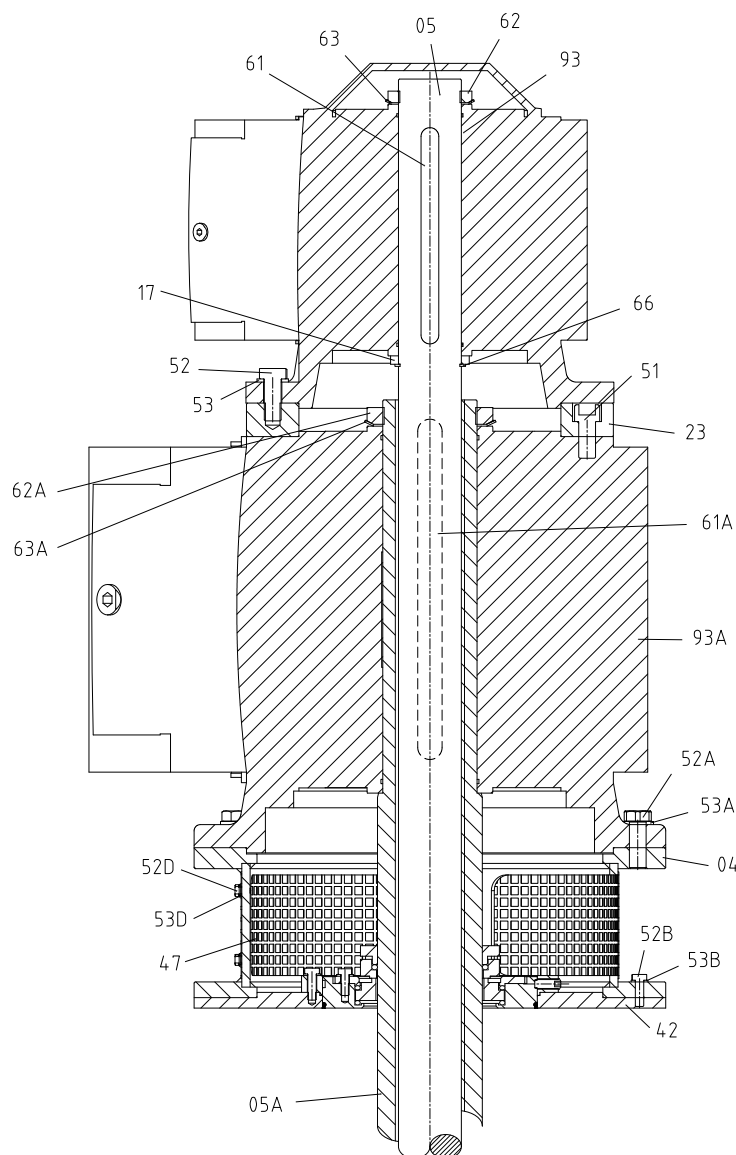
#### 4. Демонтаж центрального вала и мотора-редуктора

- Надежно зафиксировать вал в нижней части.
- Снять верхний мотор-редуктор (93), сняв стопорную гайку (62) и шайбу (63), а также сняв винт с шестигранной головкой (52) и шайбу (53).
- Снять разделительное кольцо (17) и пружинное кольцо (66) и снять центральный вал (05).

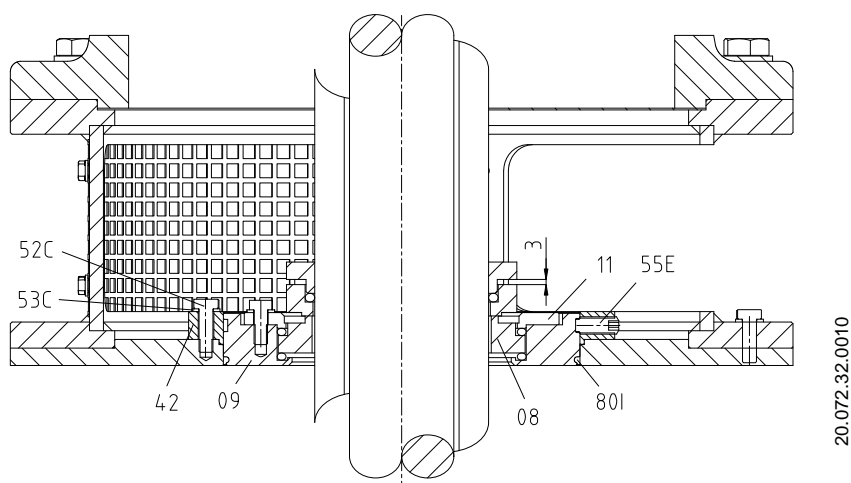
#### 5. Демонтаж вала якоря, мотора-редуктора и верхнего торцевого или кромочного уплотнения

##### Для мешалок с торцевым уплотнением:

- Снять подшипник (70) и нижнее торцевое уплотнение (08А), как указано в разделе 3.
- Снять втулку якоря (06), сняв стопорную гайку (62В) и шайбу (63В).
- Вывинтить установочные винты (55Е) на фиксирующем кольце (15) верхнего торцевого уплотнения и скользящим движением осторожно переместить уплотнение вниз по полуму валу.
- Снять винты (52С) и шайбы (53С) крышки уплотнения (11) и снять неподвижную часть торцевого уплотнения (08).
- Отвинтить установочные винты на вращающейся части торцевого уплотнения (08) и скользящим движением переместить ее вниз по полуму валу (05А), используя мыльную воду для смазки.



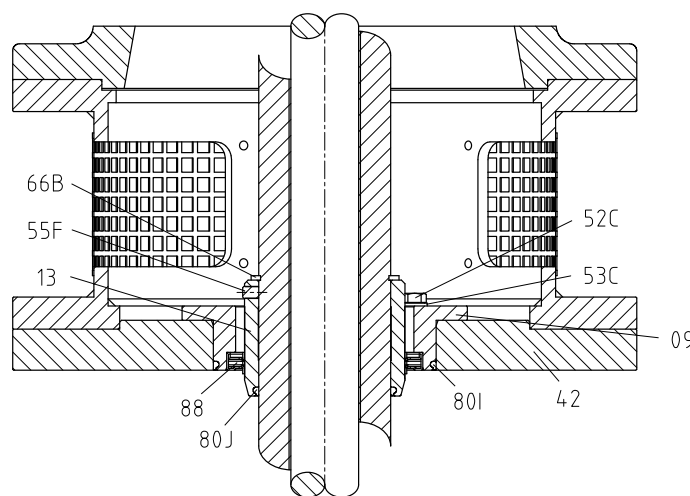
20.072.32.0009



20.072.32.0010

**Для мешалок с кромочным уплотнением:**

- Снять подшипник (70) и нижнее уплотнение (08A), как указано в разделе 3.
- Снять втулку якоря (06), сняв стопорную гайку (62B) и шайбу (63B).
- Надежно зафиксировать полый вал в нижней части.
- Снять стопорную гайку и шайбу (62A, 63A).
- Снять винт (52A), шайбу (53A) и нижний мотор-редуктор (93A).
- Снять вал якоря (05A).
- Осуществить доступ к внутренней части фонаря через верх или сняв боковые защитные крышки (47), зафиксированные винтом (52D) и шайбой (53D). Снять винты (52C) и шайбы (53C) и снять крышку уплотнения (09) и кромочное уплотнение (88).



20.072.32.0011

**6. Демонтаж моторов-редукторов и валов**

- Надежно зафиксировать полый вал (05A) в нижней части.
- Снять стопорную гайку и шайбу (62A, 63A).
- Снять вал якоря (05A).
- Снять винт (52A), шайбу (53A) и нижний мотор-редуктор (93A).

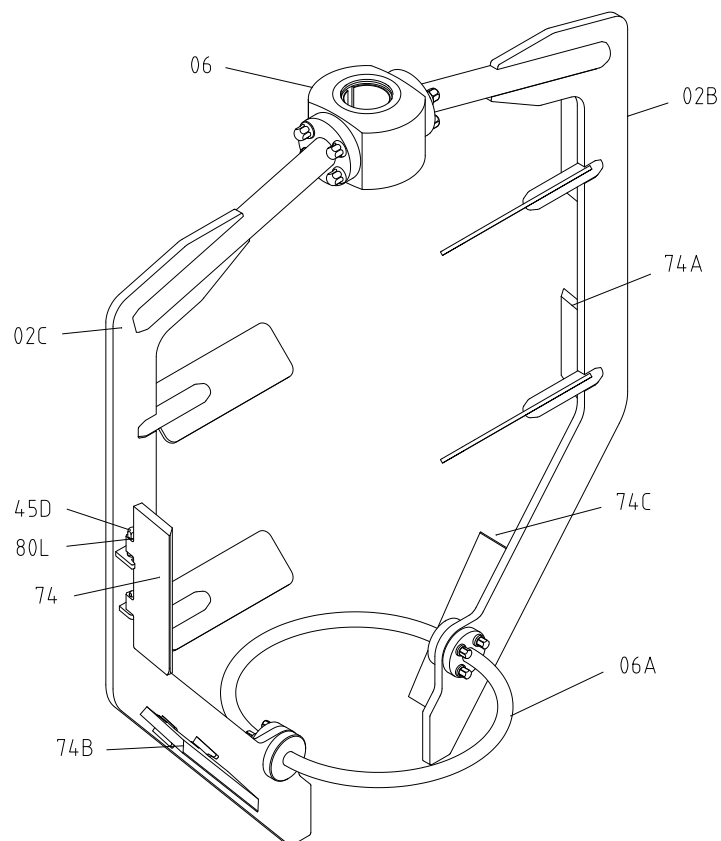
**7. Демонтаж треножника**

- Если мешалка оснащена треножником на центральном валу, снять гайки (45A) и уплотнительные кольца (80D), чтобы снять ступицу (64).

## 8.7.2. Сборка мешалки

### 1. Монтаж лопастей якоря

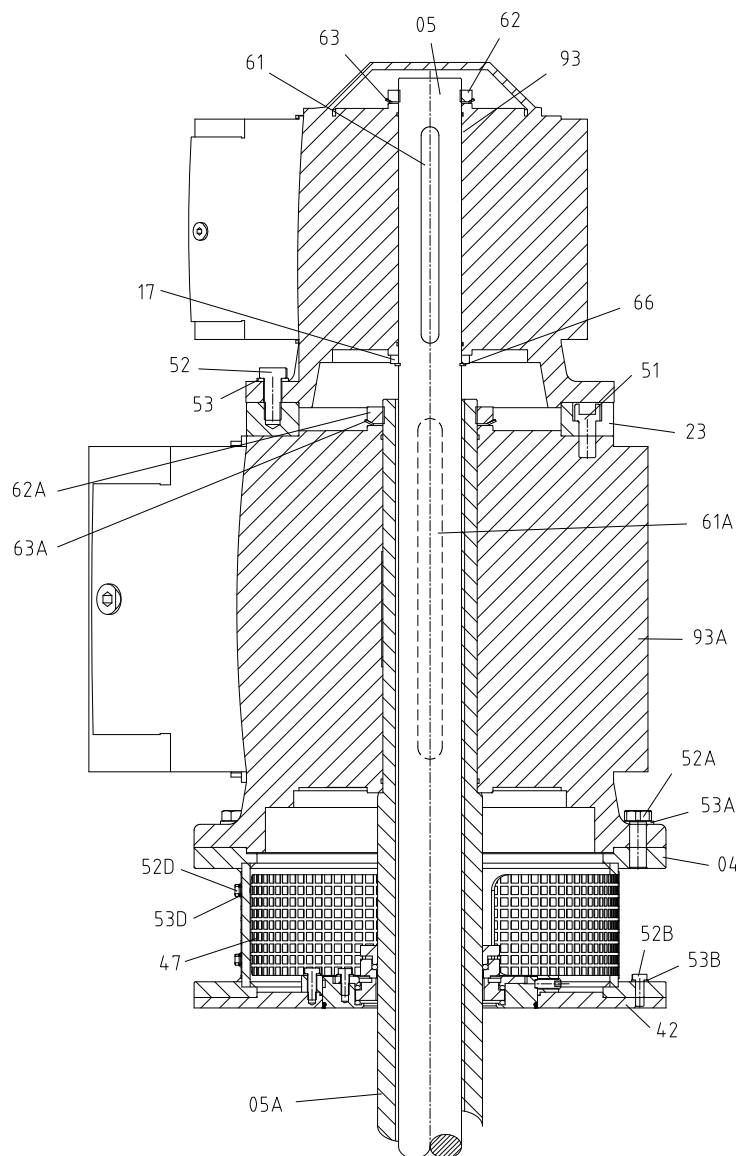
- Установить скребки (74, 74А, 74В, 74С) на соответствующие места, как показано на следующем изображении.
- Повернуть скребки в максимально открытое положение, разместить уплотнительные кольца (80L) на опорах скребков и зафиксировать гайками (45D).
- Проверить диапазон движения скребков и убедиться в том, что они достигают максимального и минимального положения.



20.072.32.0002

## 2. Основной монтаж

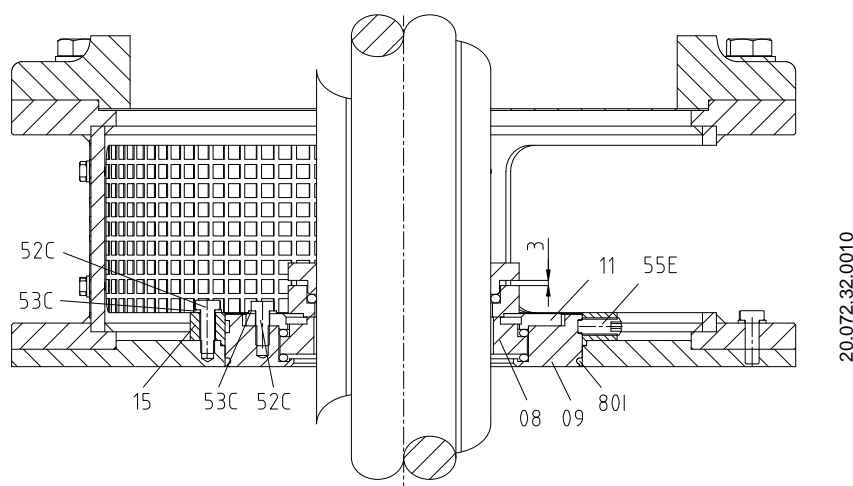
- Установить опорную плиту (42) на фланце резервуара.
- Установить фиксирующее кольцо (15) на опорной плите (42), используя винты (52C) и шайбы (53C).
- Разместить фонарь (04) на опорной плите (42) и зафиксировать его винтами (52B) и шайбами (53B).
- Поместить нижний мотор-редуктор (93A) на фонарь (42) и зафиксировать его винтами (52A) и шайбами (53A).



20.072.32.0009

**Для мешалок с торцевым уплотнением:**

- Установить шпонку (61A) на полом валу (05A)
- Установить полый вал (05A) через нижнюю часть узла.
- Поместить неподвижную часть торцевого уплотнения (08) на опору уплотнения (09) и зафиксировать крышкой уплотнения (11), а также винтами (52C) и шайбами (53C).
- Скользящим движением переместить вращающуюся часть торцевого уплотнения (08) по нижней части полого вала (05A) и временно зафиксировать над опорной плитой (42) установочными винтами, входящими в комплект поставки.
- Разместить уплотнительное кольцо (80I) в гнезде на опоре уплотнения (09), скользящим движением переместить этот узел по полному валу (05A) и осторожно вставить в опорную плиту (42), убедившись в том, что уплотнительное кольцо (80I) вставлено правильно, заподлицо с нижней стороной опорной плиты (42). Зафиксировать вращающуюся часть на месте с помощью установочных винтов (55E) через фиксирующее кольцо (15), применяя вращающий момент, указанный в таблице.
- Зафиксировать вращающуюся часть торцевого уплотнения (08) на валу, в соответствии с размером Н, указанным в таблице.

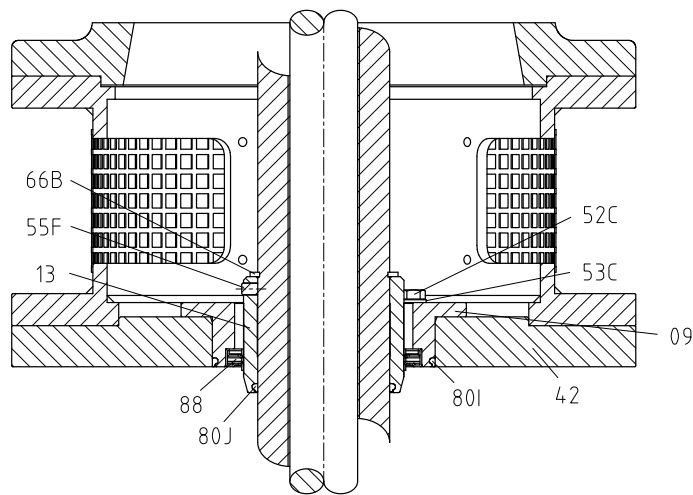


	MCR-1	MCR-2	MCR-3	MCR-4	MCR-5	MCR-6	MCR-7	MCR-8
<b>H (мм)</b>	2	2	2	2	2	3	3	3

	M8	M10
<b>T (Н·м)</b>	6	12

**Для мешалок с кромочным уплотнением:**

- Поместить втулку вала (13) на место с уплотнительным кольцом (80J) в гнезде и затянуть установочные винты (55F).
- Осторожно разместить верхнее кромочное уплотнение (88) в крышке уплотнения (09). По возможности использовать пресс для обеспечения надежной посадки, а также использовать мыльную воду для смазки.
- Действуя изнутри фонаря, установить крышку уплотнения (09) с кромочным уплотнением (08) на опорной плите (42).
- Установить шпонку (61A) на полом валу (05A)
- Установить полый вал (05A) через нижнюю часть узла и прикрепить к верхней части мотора-редуктора с помощью стопорной гайки (62A) и шайбы (63A).
- Разместить шпонки (61B) на полом валу (05A), а затем смонтировать втулку (06) с уплотнительным кольцом (80) и зафиксировать стопорной гайкой (62B) и шайбой (63B).



20.072.32.0011



### 3. Монтаж якоря

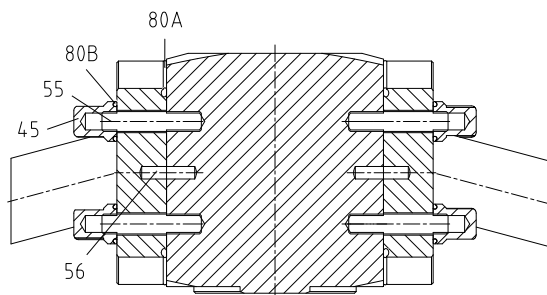
- Установить скребки, как указано в шаге 1.
- Установить обе лопасти якоря (02В) и (02С), обязательно используя уплотнительные кольца (80А), на крепежной плите и зафиксировать 8 гайками (45) и уплотнительными кольцами (80В).

#### Для мешалок с нижним опорным кольцом:

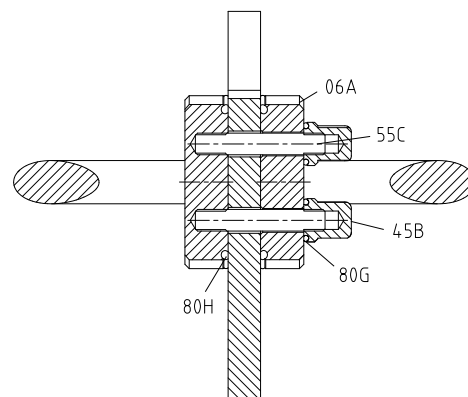
- Поместить уплотнительные кольца (80Н) на крепежные плиты и смонтировать обе детали (06А) с помощью 8 гаек (45В), уплотнительных колец (80G) и резьбовых стержней (55С).

#### Для мешалок с треножником якоря:

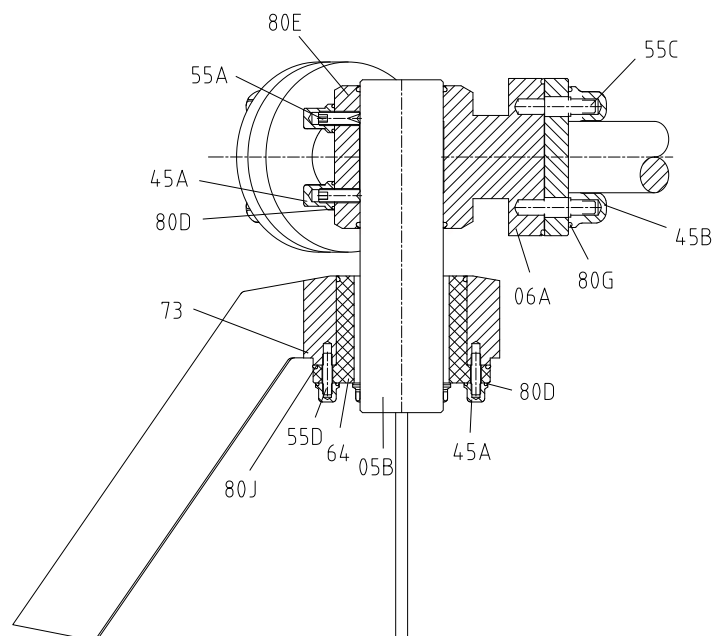
- Установить ступицу (64) на сварной треножник, используя гайки (45А) и уплотнительные кольца (80D).
- Вставить вал треножника (05В) в ступицу (64).
- Разместить уплотнительные кольца (80Н) на крепежных плитах и на втулке (06А). Вставить втулку на вал треножника (05В) и смонтировать втулку (06А) на якоре, с помощью 8 гаек (45В), уплотнительных колец (80G) и резьбовых стержней (55С).



20.072.32.0003



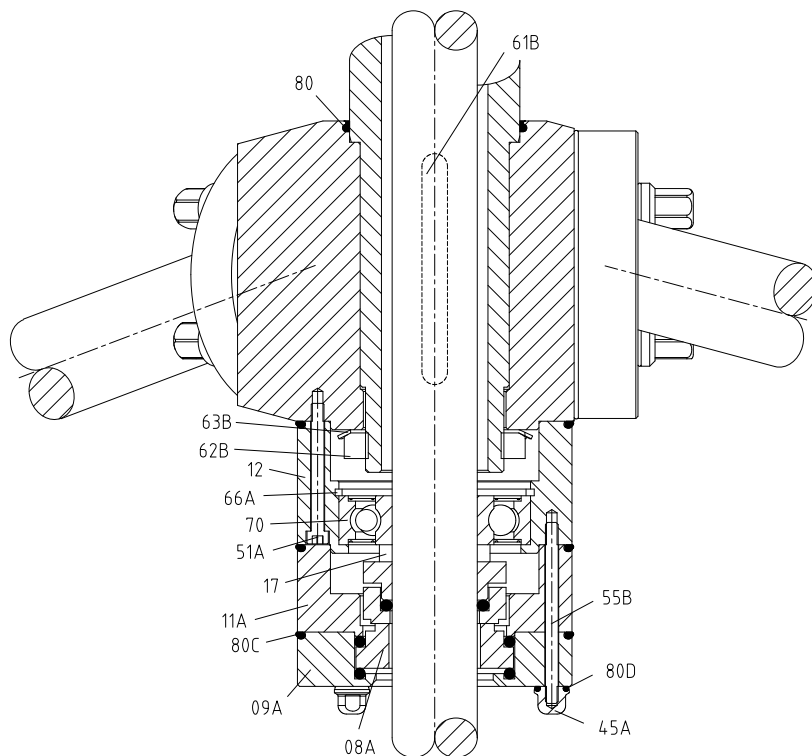
20.072.32.0004



20.072.32.0005

#### 4. Монтаж центрального вала и мотора-редуктора

- Разместить заднюю крышку (23) на верхней части нижнего мотора-редуктора и зафиксировать ее винтами (51).
- Вставить вал (05) в полый вал (05А) и закрепить его. Установить пружинное кольцо (66), разделительное кольцо (17) и шпонку (61).
- Установить верхний мотор-редуктор (93) на заднюю крышку и зафиксировать его винтами (52) и шайбами (53).
- Зафиксировать вал (05) стопорной гайкой (62) и шайбой (63).



20.072.32.0007

#### 5. Монтаж подшипника и нижнего торцевого уплотнения

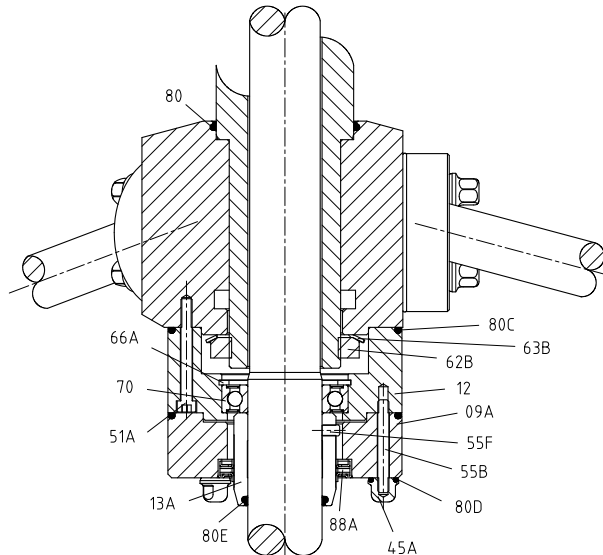
- Поместить подшипник (70) в корпус (12) и зафиксировать его стопорным кольцом (66А). Поместить уплотнительное кольцо (80С) в гнездо, скользящим движением переместить корпус подшипника (12) с подшипником по валу и прикрепить его к втулке (06) четырьмя винтами (51А).

##### **Для мешалок с торцевым уплотнением:**

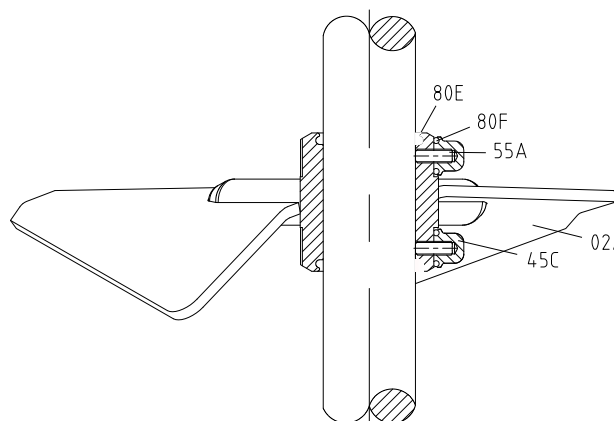
- Разместить разделительное кольцо (17) и зафиксировать вращающуюся часть торцевого уплотнения (08А) на валу (05), используя установочные винты.
- Вставить уплотнительное кольцо (80С) в крышку торцевого уплотнения (09А) и заднюю крышку (11А).
- Поместить неподвижную часть торцевого уплотнения (08А) в крышку (09А) и поместить заднюю крышку (11А) на крышку (09А).
- Установить этот узел на место и прикрепить его к корпусу подшипника (12) с помощью резьбовых стержней (55В), гаек (45А) и уплотнительных колец (80D).

**Для мешалок с кромочным уплотнением:**

- Вставить уплотнительное кольцо (80С) в крышку кромочного уплотнения (09А).
- Установить втулку вала (13А) с уплотнительными кольцами (80Е) на место и затянуть установочные винты (55D).
- Поместить кромочное уплотнение (08А) в крышку (09А). По возможности использовать пресс для обеспечения надежной посадки. Использовать мыльную воду для смазки.
- Установить этот узел на место и прикрепить его к корпусу подшипника (12) с помощью резьбовых стержней (55В), гаек (45А) и уплотнительных колец (80D).

**6. Монтаж импеллеров**

- Поместить одно из уплотнительных колец (80Е) в верхнее гнездо втулки и осторожно вставить вал во втулку наполовину, следя за тем, чтобы не повредить уплотнительное кольцо. Затем поместить второе уплотнительное кольцо в нижнее гнездо втулки и скользящим движением переместить пропеллер на соответствующее место на валу.
- Зафиксировать пропеллер на месте, используя резьбовые стержни (55А), гайки (45С) и уплотнительные кольца (80F).



## 9. Технические спецификации

### 9.1. МАТЕРИАЛЫ

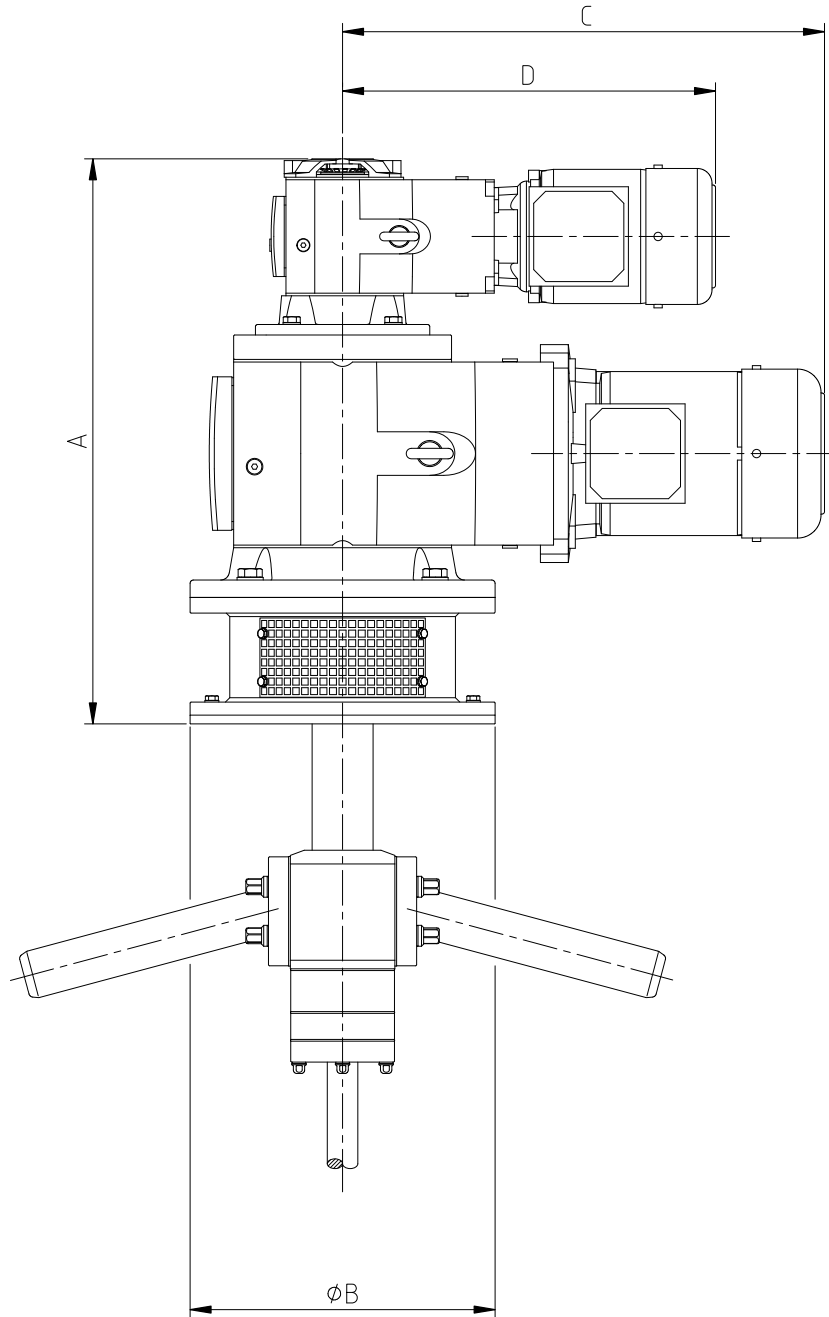
Детали, контактирующие с продуктом:	1.4404 (AISI 316L)
Другие детали из стали:	1.4307 (AISI 304L)
Эластомеры:	EPDM / FPM
Скребки:	PTFE
Система уплотнения:	Торцевое уплотнение SiC/SiC EDV / Кромочное уплотнение PTFE Gylon
Отделка поверхности:	Ra ≤ 0,8 мкм (0,4 мкм под заказ)
Рабочее давление:	-1 ... 6 бар
Рабочая температура:	-10 ... 120 °C

### 9.2. ПРОЧИЕ ХАРАКТЕРИСТИКИ

	MCR-1	MCR-2	MCR-3	MCR-4	MCR-5	MCR-6	MCR-7	MCR-8
Мощность якоря (кВт)	0,12 – 4	0,12 – 4	0,25 – 9,2	1,1 – 22	1,1 – 30	2,2 – 30	5,5 – 30	5,5 – 30
Макс. вращающий момент (Н·м)	370	550	1500	3000	4200	6600	15500	24500
Мощность центрального вала (кВт)	0,12 – 0,75	0,12 – 1,5	0,12 – 4	0,12 – 4	0,12 – 4	1,1 – 22	1,1 – 30	1,1 – 30
Ø фланца резервуара (мм)	200	250	300	350	400	450	550	660
Ø верхнего уплотнения (мм)	40	45	55	70	80	100	125	125
Ø нижнего уплотнения (мм)	20	25	30	35	40	60	70	70
Вес головки* (кг)	120 – 140	145 – 192	155 – 330	265 – 440	370 – 700	670 – 1905	1200 – 1700	1375 – 1945

\*Примечание: Вес головки без якоря и дополнительных принадлежностей. Окончательный вес зависит от конфигурации и размера резервуара

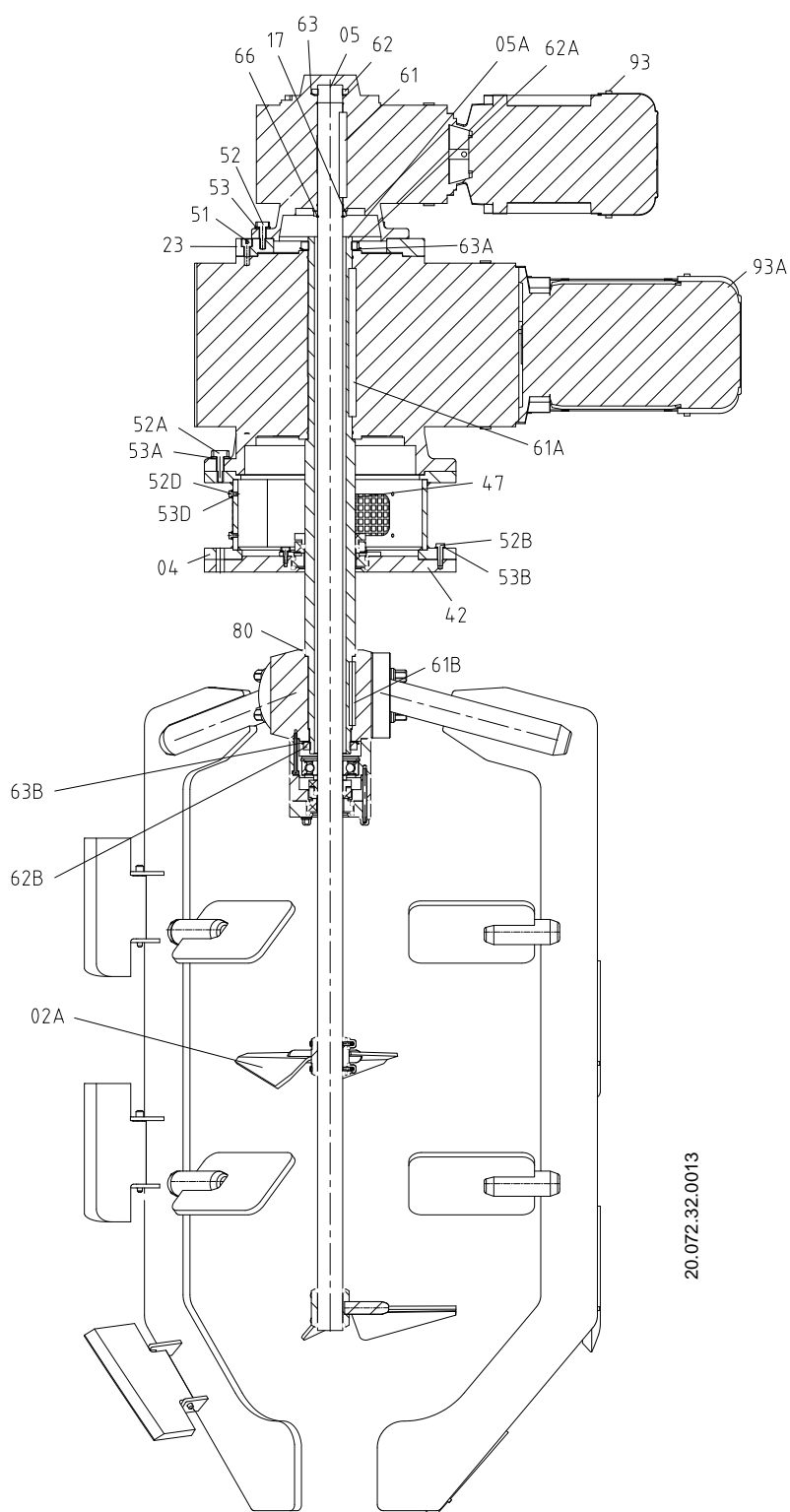
## 9.3. РАЗМЕРЫ



20.072.32.0012

	MCR-1	MCR-2	MCR-3	MCR-4	MCR-5	MCR-6	MCR-7	MCR-8
A (мм)	475	525	600	670	780	910	1050	1175
ØB (мм)	200	250	300	350	400	450	550	660
Cmax (мм)	547	570	642	881	936	1092	1420	1586
Dmax (мм)	380	415	494	547	570	881	936	936

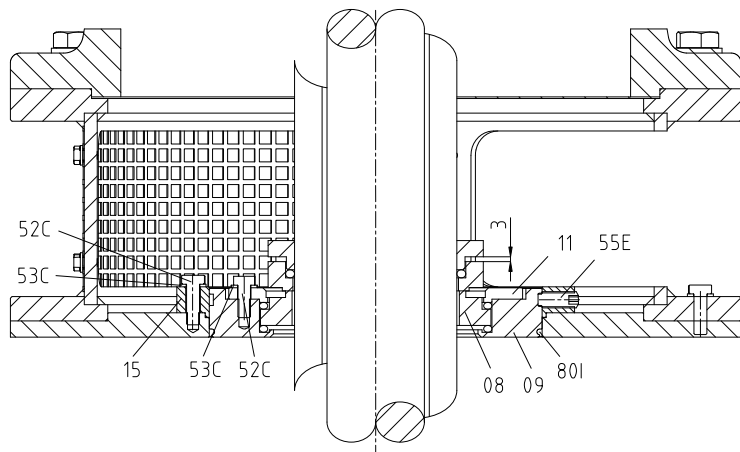
### 9.4. СПИСОК ДЕТАЛЕЙ



20.072.32.0013

Позиция	Описание	Количество	Материал
02A	Импеллер <sup>1</sup>	-	1.4404 (AISI 316L)
04	Фонарь	1	1.4307 (AISI 304L)
05	Вал	1	AISI 316L
05A	Полый вал	1	AISI 316L
23	Задняя крышка	1	1.4307 (AISI 304L)
42	Опорная плита	1	AISI 316L
47	Защитная крышка фонаря	2	PETP
51	Винт	4	A2
52	Винт	4	A2
52A	Винт	4	A2
52B	Винт	2	A2
52D	Винт	4	A2
53	Шайба	4	A2
53A	Шайба	4	A2
53B	Шайба	2	A2
53D	Шайба	8	A2
61	Шпонка	1	1.4404 (AISI 316L)
61A	Шпонка	1	1.4404 (AISI 316L)
61B	Шпонка	2	1.4404 (AISI 316L)
62	Стопорная гайка	1	Сталь
62A	Стопорная гайка	1	Сталь
62B	Стопорная гайка	1	Сталь
63	Стопорная шайба	1	Сталь
63A	Стопорная шайба	1	Сталь
63B	Стопорная шайба	1	Сталь
80	Уплотнительное кольцо	1	EPDM
93	Мотор-редуктор	1	-
93A	Мотор-редуктор	1	-

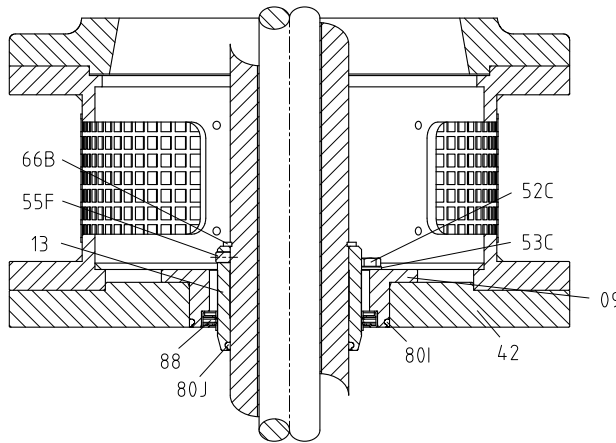
<sup>1)</sup> Количество импеллеров зависит от конфигурации мешалки



20.072.32.0010

Позиция	Описание	Количество	Материал
08	Верхнее торцевое уплотнение	1	SiC/SiC/EPDM
09	Крышка верхнего уплотнения	1	1.4404 (AISI 316L)
11	Задняя крышка верхнего уплотнения	1	1.4307 (AISI 304L)
15	Фиксирующее кольцо крышки торцевого уплотнения	1	1.4307 (AISI 304L)
52C	Винт	8	A2
53C	Шайба	8	A2
55E	Установочный винт	2	A2
80I	Уплотнительное кольцо	1	EPDM

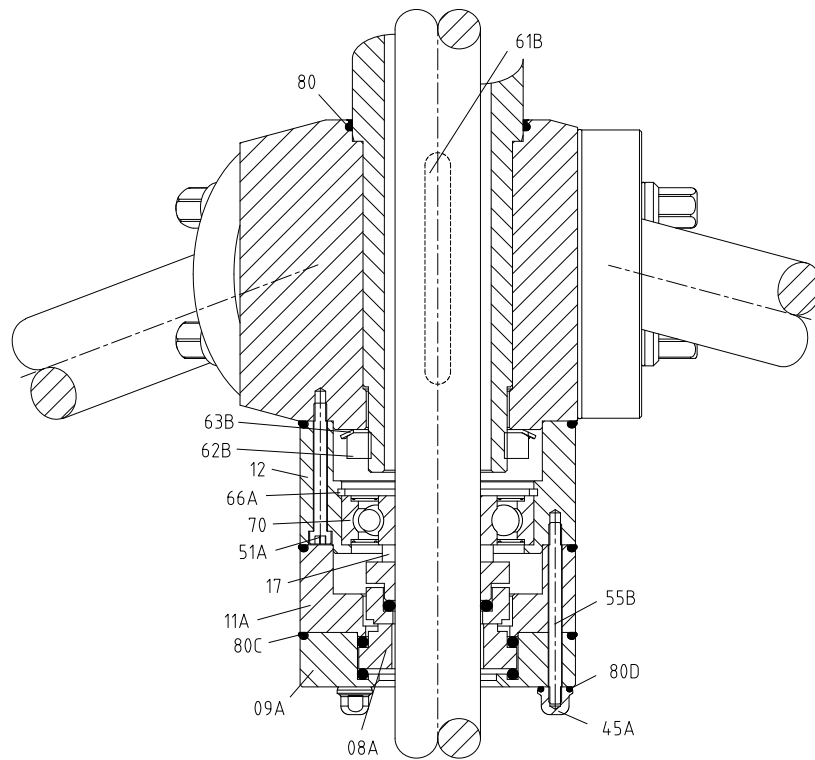
+



20.072.32.0011

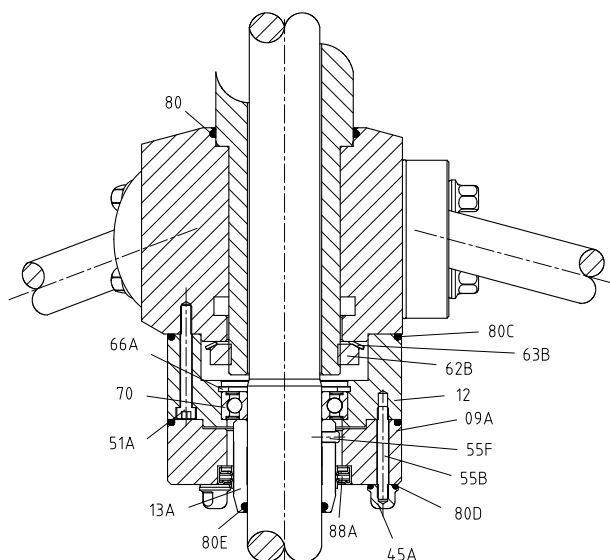
Позиция	Описание	Количество	Материал
09	Крышка верхнего уплотнения	1	1.4404 (AISI 316L)
13	Втулка вала	1	1.4404 (AISI 316L)
42	Опорная плита	1	1.4404 (AISI 316L)
52C	Винт	4	A2
53C	Шайба	4	A2
55F	Установочный винт	1	A2
66B	Стопорное кольцо	1	A2
80I	Уплотнительное кольцо	1	EPDM
80J	Уплотнительное кольцо	1	EPDM
88	Верхнее кромочное уплотнение	1	1.4404 (AISI 316L)





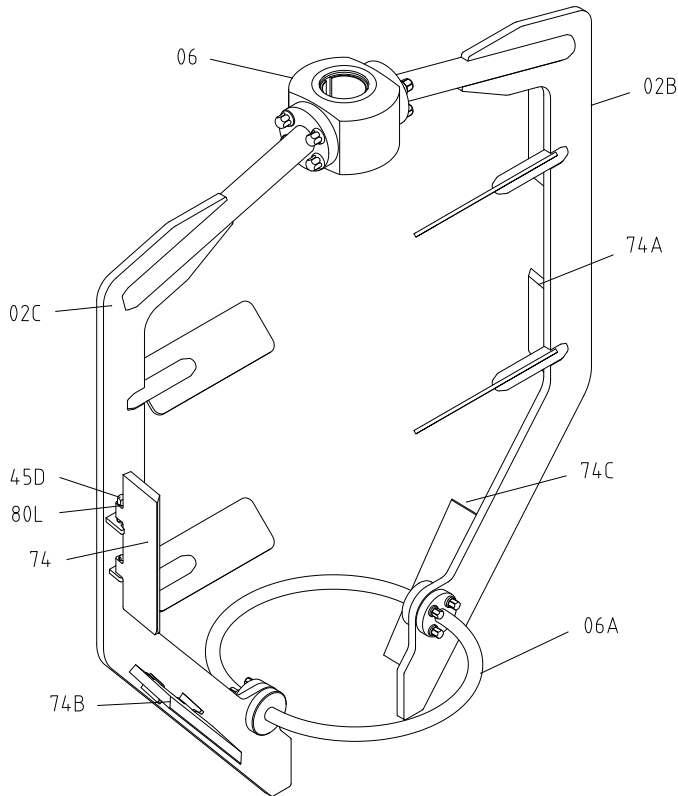
20.072.32.0007

Позиция	Описание	Количество	Материал
08A	Нижнее торцевое уплотнение	1	SiC/SiC/EPDM
09A	Крышка нижнего уплотнения	1	1.4404 (AISI 316L)
11A	Задняя крышка уплотнения	1	1.4404 (AISI 316L)
12	Корпус подшипника	1	1.4404 (AISI 316L)
17	Разделительное кольцо	1	1.4404 (AISI 316L)
45A	Санитарная гайка	1	1.4404 (AISI 316L)
51A	Винт	4	A2
55B	Резьбовой стержень	4	A2
61B	Шпонка	1	1.4404 (AISI 316L)
62B	Стопорная гайка	1	1.4307 (AISI 304L)
63B	Стопорная шайба	1	1.4307 (AISI 304L)
66A	Стопорное кольцо	1	1.4307 (AISI 304L)
70	Подшипник	1	Нержавеющая сталь
80	Уплотнительное кольцо	1	EPDM
80C	Уплотнительное кольцо	3	EPDM
80D	Уплотнительное кольцо	4	EPDM

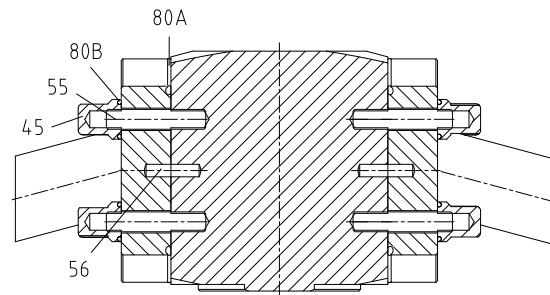


20.072.32.0008

Позиция	Описание	Количество	Материал
09A	Крышка нижнего кромочного уплотнения	1	1.4404 (AISI 316L)
12	Корпус подшипника	1	1.4404 (AISI 316L)
13A	Втулка центрального вала	1	1.4404 (AISI 316L)
45A	Гайка	1	1.4404 (AISI 316L)
51A	Винт	4	A2
55B	Резьбовой стержень	4	A2
55F	Установочный винт	1	A2
62B	Стопорная гайка	1	1.4307 (AISI 304L)
63B	Стопорная шайба	1	1.4307 (AISI 304L)
66A	Стопорное кольцо	1	1.4307 (AISI 304L)
70	Подшипник	1	Нержавеющая сталь
80C	Уплотнительное кольцо	2	EPDM
80D	Уплотнительное кольцо	4	EPDM
80E	Уплотнительное кольцо	1	EPDM
88A	Нижнее кромочное уплотнение	1	1.4404 (AISI 316L)



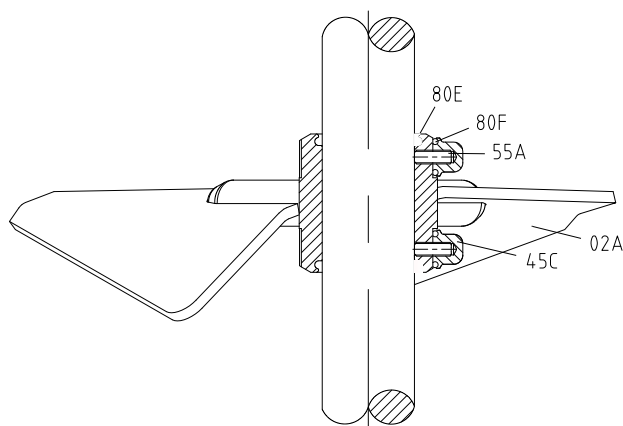
20.072.32.0002



20.072.32.0003

Позиция	Описание	Количество	Материал
02B	Лопасть якоря № 1	1	1.4404 (AISI 316L)
02C	Лопасть якоря № 2	1	1.4404 (AISI 316L)
06	Втулка якоря	1	1.4404 (AISI 316L)
06A	Опорное кольцо якоря / втулка треножника	2	1.4404 (AISI 316L)
45D	Гайка скребка	-1	1.4404 (AISI 316L)
45	Санитарная гайка	8	1.4404 (AISI 316L)
55	Резьбовой стержень	8	A2
56	Шпилька	4	A2
74	Скребок № 1	-1	PTFE FDA
74A	Скребок № 2	1	PTFE FDA
74B	Скребок № 3	1	PTFE FDA
74C	Скребок № 4	1	PTFE FDA
80A	Уплотнительное кольцо	2	EPDM
80B	Уплотнительное кольцо	8	EPDM
80L	Уплотнительное кольцо	-1	EPDM

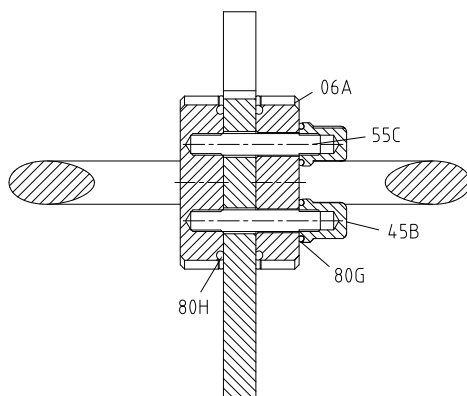
1) Количество в зависимости от размера реактора



20.072.32.0006

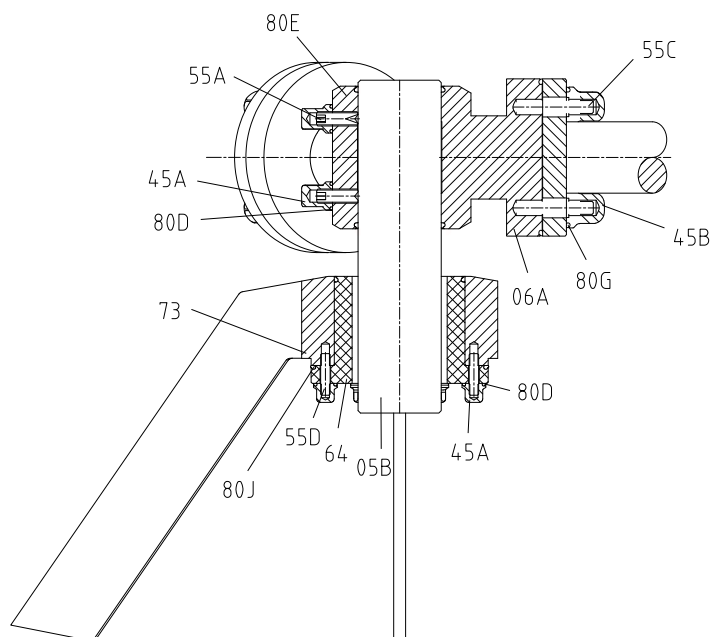
Позиция	Описание	Количество	Материал
02A	Импеллер	-1	1.4404 (AISI 316L)
45C	Санитарная гайка	4 <sup>2</sup>	1.4404 (AISI 316L)
55A	Резьбовой стержень	4 <sup>2</sup>	A2
80E	Уплотнительное кольцо	2 <sup>2</sup>	EPDM
80F	Уплотнительное кольцо	4 <sup>2</sup>	EPDM

- 1) Количество в зависимости от размера реактора
- 2) Количество на каждый импеллер



20.072.32.0004

Позиция	Описание	Количество	Материал
06A	Опорное кольцо якоря	2	1.4404 (AISI 316L)
45B	Санитарная гайка	8	1.4404 (AISI 316L)
55C	Резьбовой стержень	8	A2
80G	Уплотнительное кольцо	8	EPDM
80H	Уплотнительное кольцо	4	EPDM



20.072.32.0005

Позиция	Описание	Количество	Материал
05B	Вал треножника	1	1.4404 (AISI 316L)
06A	Втулка треножника	1	1.4404 (AISI 316L)
45A	Гайка	6	1.4404 (AISI 316L)
45B	Гайка	4	1.4404 (AISI 316L)
55A	Установочный винт	4	A2
55C	Резьбовой стержень	8	A2
55D	Резьбовой стержень	6	A2
64	Ступица треножника	1	PTFE FDA
73	Треножник	1	1.4404 (AISI 316L)
80D	Уплотнительное кольцо	10	EPDM
80E	Уплотнительное кольцо	2	EPDM
80G	Уплотнительное кольцо	2	EPDM
80J	Уплотнительное кольцо	1	EPDM

NOTES



NOTES



**Как связаться с INOXPA S.A.U.:**

Самые актуальные контактные данные для всех стран  
приведены на нашем веб-сайте.

Посетите [www.inoxpa.com](http://www.inoxpa.com), чтобы ознакомиться с этой информацией.



**INOXPA S.A.U.**

Telers, 60 – 17820 – Banyoles – Spain

Тел.: +34 972 575 200 – Факс: +34 972 575 502